



**АГРО
РЕСУРС**

Торговая компания
Пищевое и упаковочное оборудование
HoReCa



Пи́ла ленточная

В2-ФР-2П

Паспорт

Агроресурс
454036, Россия, г. Челябинск, Свердловский тракт, 12
т. : 8-800-5555-905
agrozavod@agrozavod.ru
www.agrozavod.ru



Содержание

1. Введение	2
2. Назначение	2
3. Технические данные	2
4. Состав, устройство и работа пилы	3
5. Подготовка к работе	4
6. Порядок работы	4
7. Комплектность	5
8. Указание мер безопасности	5
9. Возможные неисправности и методы их устранения	6
10. Техническое обслуживание	7
11. Свидетельство о приемке	7
12. Гарантийные обязательства	7
13. Сведения о рекламациях	7
Рис.1 Конструкция пилы	8
Рис.2 Схема электрическая принципиальная	9
Рис.3 Схема строповок пилы	10

1. Введение

o

1.1 Настоящий паспорт является основным эксплуатационным документом. Паспорт совмещен с техническим описанием и инструкцией по эксплуатации.

Предприятие-изготовитель оставляет за собой право вносить в конструкцию изделия изменения, связанные с совершенствованием изделия, заменой комплектующих при условии сохранения технических параметров без отражения этого в сопроводительной документации.

2. Назначение

2.1. Пила ленточная В2-ФР-2П (далее «пила») применяется на мясоперерабатывающих предприятиях и предназначена для разделки отрубов мяса на порции различных весовых кондиций в условиях мясоперерабатывающих предприятий

2.2. Пила должна эксплуатироваться в закрытых производственных помещениях с температурой окружающей среды от 15 до 35°C и относительной влажностью воздуха не более 80%.

3. Технические данные

3.1. Производительность техническая при распиловке отрубов на порции массой 0,5 кг, кг/ч не менее	550
3.2. Скорость движения пильного полотна, м/с	19,5
3.3. Толщина пильного полотна, мм, не более	0,7
3.4. Ширина пильного полотна, мм, не более	22
3.5. Установленная мощность электродвигателя, кВт, не более	2,2
3.6. Потребляемая энергия, кВт•ч, не более	1,8
3.7. Ход натяжения пильного полотна, мм, не менее	75
3.8. Величина просвета между рабочим столом и кожухом пилы, мм, не менее	350
3.9. Величина просвета между пильным полотном и стойкой станины, мм, не менее	480
3.10. Длина хода кареток рабочего стола, мм, не менее	530

3.11 Количество кареток рабочего стола, шт.	2
3.12 Габаритные размеры рабочего стола, мм, не менее:	
длина	800
ширина	900
3.13. Масса пилы, кг	270

4. Состав, устройство и работа пилы

4.1 Пила (рис. 1) состоит из:

1) станины 1, представляющий собой сварную конструкцию предназначенную для размещения на ней всех механизмов пилы. На станине при помощи фланца прикреплен электродвигатель 2, на вал которого установлен шкиф тормозной 3 и шкиф приводной 4. Натяжной шкиф 5 установлен на оси 6 ползуна 7 с возможностью перемещения вверх-вниз при помощи маховичка 8. Для обеспечения правильного натяжения пильного полотна применена пружина 9. Кроме того ось с находящимся на ней шкивом имеет возможность наклоняться при помощи маховичка 10 с целью устранения соскальзывания пильного полотна 11. Во избежание прогибания пильного полотна при распиливании применены опорные ролики 12;

2) кареток рабочего стола - левой 13 и правой 14, которые служат для подачи продукта к пильному полотну;

3) крышки 15, закрывающей шкивы и пильное полотно обеспечивающей безопасность работы;

4) штанги 16, являющейся направляющей для пильного полотна несущей опорный ролик;

5) ловителя 17, предназначенного для защемления пильного полотна в момент его обрыва.

4.2. Описание работы схемы электрической принципиальной пилы ленточной (рис. 2).

Питание установки осуществляется напряжением 380 В через переключатель Q1. Трансформатор Т1 служит для понижения напряжения до 36 В.

Для включения пилы в работу необходимо включить переключатель Q1.



6.4. При распиловке мяса на порции рагу или супового набора для ускорения процесса резания рекомендуется пользоваться левой кареткой. Правая — закрепляется в удобном для работающего положении.

РЕКОМЕНДУЕТСЯ

Во избежание растяжения пильного полотна в конце смены ослабить натяжение полотна.

В начале смены восстановить натяжение.

7. Комплектность

7.1. Пила ленточная В2-ФР-2П в сборе.

7.2. Паспорт.

8. Указание мер безопасности

8.1. Пила должна быть заземлена согласно «Правил устройства электроустановок» (ПУЭ), «Правил техники безопасности при эксплуатации электроустановок потребителей» (ПТБ), «Правил технической эксплуатации электроустановок потребителей» (ПТЭ).

8.2. К работе на ленточной пиле допускаются рабочие, изучившие устройство, усвоившие приемы работы на ней и прошедшие инструктаж по технике безопасности.

8.3. Электробезопасность при работе на пиле обеспечивается следующим:

- пила снабжена заземляющим устройством и знаком «Земля»;
- напряжение цепей управления 36 В;
- степень защиты электрооборудования IP54 по ГОСТ 14254-80;
- наличием блокировки, предотвращающей включение и работу пилы при открытой двери привода пильного полотна.



При включении переключателя Q1 загорается сигнальная лампа Н1 (СЕТЬ), которая сигнализирует о наличии напряжения на установке.

Дверь, ведущая к приводу пильного полотна, должна быть закрыта. В противном случае не запустится двигатель, так как не включен переключатель S1, пускатель К1.1 обесточен и, следовательно, контакт К 1.2 разомкнут. Включение и отключение электродвигателя производится постом S2, который замыкает цепь пускателя К1.1. Пускатель срабатывает, своим контактом К1.3 становится на самопитание и замыкает контакты К1.2 в цепи электродвигателя.

Двигатель включается в работу.

Защита двигателя от токов короткого замыкания осуществляется выключателем Q2, а цепей управления и понижающего трансформатора Т - плавкой вставкой F1

5. Подготовка к работе

5.1. Перемещение пилы к месту установки может быть произведено подъемным краном или каким-нибудь другим подъемным механизмом. Строповку выполнять согласно схеме строповки (рис. 3).

5.2. Пила устанавливается в помещении на ровном бетонном полу или другом виброустойчивом надежном перекрытии и присоединяется к энергосистеме согласно схеме электрической принципиальной В2-ФР-2ПЭЗ (см. рис. 2).

5.3. Пила устанавливается так, чтобы зона не менее 1,8 м по периметру установленной пилы была свободна от каких-либо предметов.

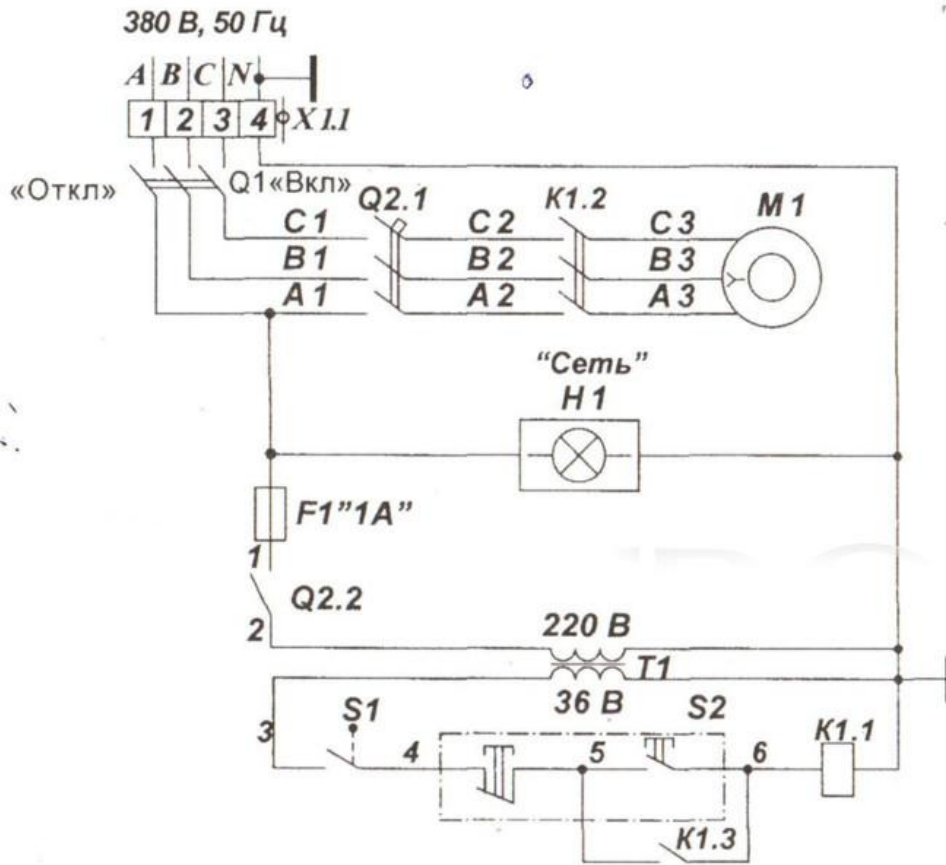
5.4. Надевают пильное полотно на шкивы, натягивают его при помощи маховичка. Регулируют положение натяжного шкива для предотвращения схода полотна.

6. Порядок работы

6.1. Предназначенный для распиливания отруб укладывают на стол каретки (или обеих кареток) и, придерживая его руками, надвигают вместе с кареткой на пильное полотно до полного отпиливания порции необходимой величины. Затем возвращают каретку в исходное положение, а отруб сдвигают для очередного отпиливания.

6.2. Распиливание продукта ведется плавно, чтобы разрез был ровным без рванин и пригара. Нормальная работа пилы характеризуется на слух ровным, слегка звенящим звуком.

6.3. Во избежание разрыва пильного полотна продукт должен подаваться плавно, без рывков, путем умеренного нажима.

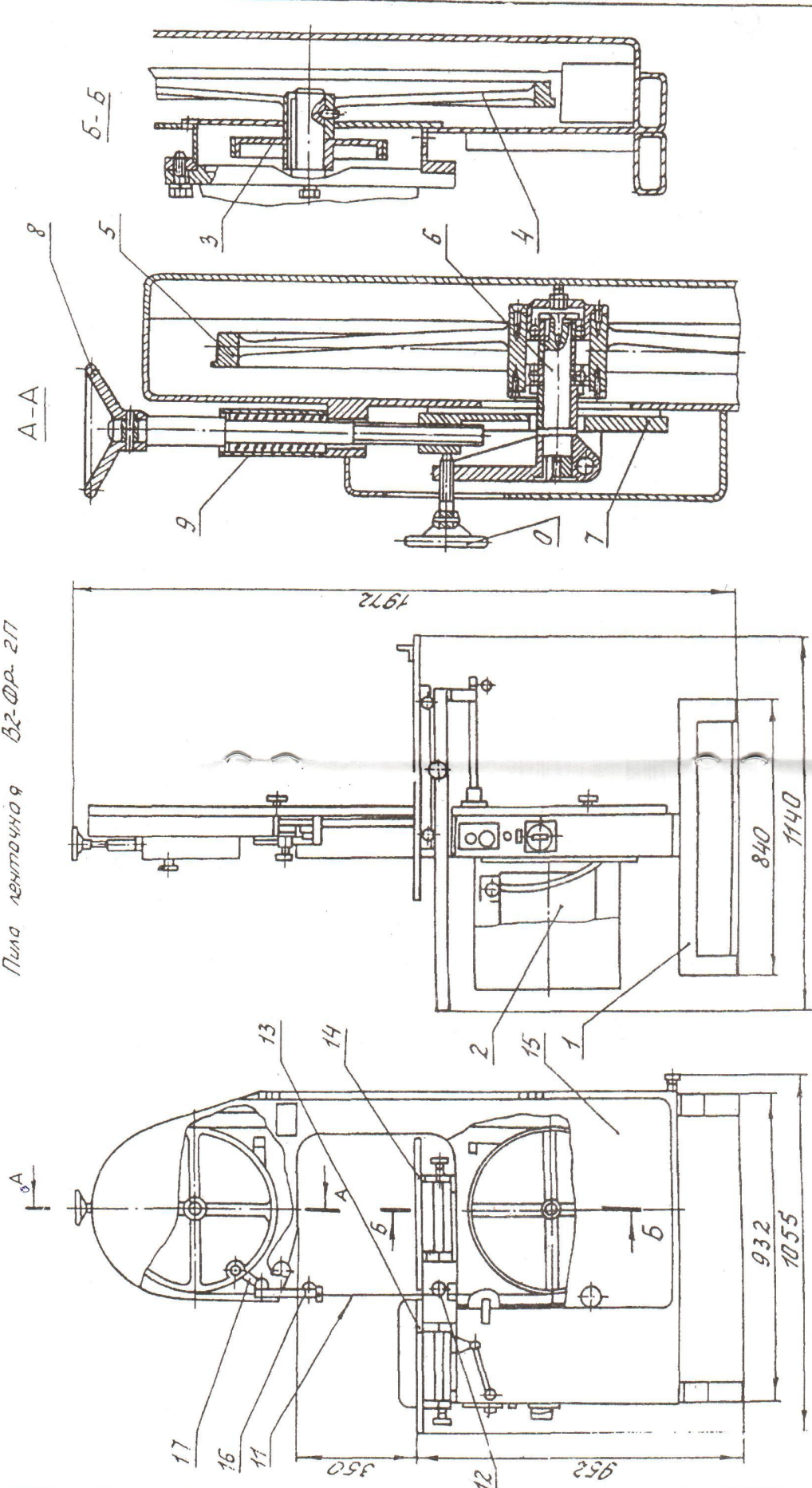


В2-ФР-2П

Обозн.	Наименование	Кол.	Прим.
T ₁	Трансформатор ОСМ-0,063 УЗ 220/5 - 36 ГОСТ 16710-76	1	
X ₁	Блок зажимов БЗН 19-25, ТУ 16-526.108-75	1	
H ₁	Арматура АМЕ 3252212У2, 220В ТУ 16-526.108-75	1	
K ₁	Пускатель ПМ-12010, 36В ТУ 16-526.437-78	1	
M ₁	Двигатель 4А112МА8УЭ М300, 380В КЗ-1 ТУ16-510.690-78	1	
Q ₂	Выключатель АЕ2046-20НУЗ, 380В, 50Гц, I _{p00} , I _н = 6А ТУ 16-522э064-75	1	
S ₁	Микропереключатель МП1107У2 ТУ 16-526.322-78	1	
S ₂	КЕ-011 (черная)	1	
	КЕ-021 (красный «гриб»)	1	

Рис.2. Схема электрическая принципиальная.

Пила ленточная ВЗ-ФР-2П



- 1- Станина ВЗ-ФР-2П.01.000; 2- электродвигатель АИ12-МА8УЗ.Т416510.690-78; 3- шкив тормозной ВЗ-ФР-2П.10.000; 4- шкив приводной ВЗ-ФР-2П.00.009; 5- шкив натяжной ВЗ-ФР-2П.00.008; 6- ось ВЗ-ФР-2П.00.017; 7- ползун ВЗ-ФР-2П.11.000; 8- маховичок ВЗ-ФР-2П.00.016-01; 9- лубрициан ВЗ-ФР-2П.00.013; 10- маховичок ВЗ-ФР-2П.00.016; 11- полотно пильное ВЗ-ФР-2П.00.033; 12- олик опорный ВЗ-ФР-2П.06.000; 13- каретка левая ВЗ-ФР-2П.04.000; 14- каретка правая ВЗ-ФР-2П.05.000; 15- крышка ВЗ-ФР-2П.02.000; 16- штанга ВЗ-ФР-2П.03.000; 17- лобовик ВЗ-ФР-2П.07.000

Рис. 1

Лист	№ докум. Подп. дата	ВЗ-ФР-2П
------	---------------------	----------



10. Техническое обслуживание

10.1. Раз в шесть месяцев проверяется состояние подшипников. Для этого открываются и снимаются крышки подшипников, удаляется старая смазка. При полной исправности подшипников они заполняются новой смазкой марки УС-2 ГОСТ 1033-79 или ЦИАТИМ-203 ГОСТ 8773-73.

10.2. Ежедневно, два раза в смену, производится санитарная обработка пилы горячей водой. Перед санитарной обработкой открывается крышка и удаляются остатки опилок со скребков, шкивов или других мест, где они накопились.

11. Свидетельство о приемке

Пила ленточная В2-ФР-2П зав. № _____ изготовлена в соответствии с технической документацией, соответствует техническим условиям ТУ 51 3211-009- 12905781-2001 и признана годной к эксплуатации.

Дата выпуска _____

ОТК _____

Нач. цеха _____

12. Гарантийные обязательства

Предприятие-изготовитель гарантирует нормальную работу при соблюдении потребителем требований по эксплуатации, транспортированию и хранению.

Срок гарантии устанавливается 12 месяцев с момента ввода пилы в эксплуатацию или 18 месяцев со дня изготовления.

13. Сведения о рекламациях

В акте рекламации, высылаемом заводу, необходимо указать:

- заводской номер пилы;
- дату получения и ввода в эксплуатацию;
- условия, при которых произошли неисправности;

8.4. Запрещается оставлять работающую пилу без присмотра.

8.5. Смена пильного полотна, удаление опилок или устранение неисправностей должны производиться только после отключения пилы от источника энергоснабжения и полной остановки пильного полотна.

8.6. Рабочее место не должно быть скользким и загроможденным. Под ногами рабочего должен быть резиновый коврик.

8.7. Запрещается работать пильным полотном, имеющим трещины и поломанные зубья.

8.8. Запрещается работать на ленточной пиле при открытых крышках.

8.9. Уровни звуковой мощности пилы не превышают значений, установленных ГОСТ 12.1.003-76.

8.10. Логарифмические уровни среднеквадратических значений и колебательной скорости не превышают значений, установленных ГОСТ 12.1.012-78.

9. Возможные неисправности и методы их устранения

Вид неисправности	Причина неисправности	Способ устранения
Обрыв пильного полотна	Резкая подача продукта	Ремонт производится сваркой встык
Пильное полотно сходит со шкивов	Неправильно отрегулировано положение шкивов	Отрегулировать положение натяжного шкива
При включении общего переключателя не загорается лампочка «СЕТЬ»	1. Сгорела лампа 2. Вышел из строя переключатель 3. Обрыв провода в сети ввода	Заменить лампу. Проверить переключатель и проводку. Заменить переключатель
При нажатии кнопки пускателя двигатель не включается	1. Сгорел предохранитель. 2. Вышел из строя магнитный пускатель. 3. Вышел из строя электродвигатель	Заменить новым. Отрегулировать или заменить магнитный пускатель. Отремонтировать или заменить электродвигатель.



Схема строповки пилы В2-ФР-2П.

